




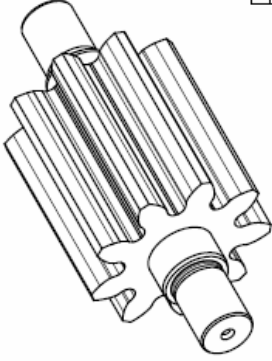
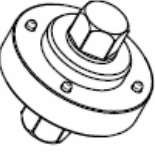
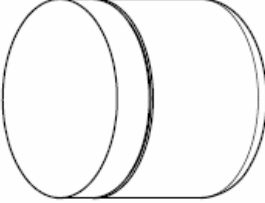
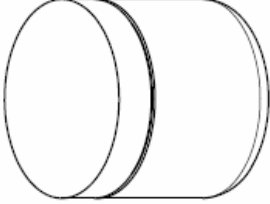


	0921718 (2 uds)		0921216 (2 uds)		5117141 (1 ud)		5117127 (1 ud)		5117140 (1 ud)		5117137 (1 ud)		5117136 (1 ud)		5907123 (1 ud)		5290553 (1 ud de 125gr)		5290552 (1 ud de 125gr)		5290548 (1 ud)
---	--------------------	---	--------------------	---	-------------------	---	-------------------	---	-------------------	---	-------------------	--	-------------------	--	-------------------	---	----------------------------	---	----------------------------	---	-------------------

Descripción		Nombre	Fecha
CURVA DE TOLERANCIAS ISO 2768 - mK Tolerancias no indicadas se registran por: Non explicit tolerances shall be given by: Escala: ISO 2768 - mK		Este dibujo pertenece a GALI INTERNACIONAL S.A. This drawing belongs to GALI INTERNACIONAL S.A. Copi o usar sin licencia de este dibujo. Prohibido. Operación/Tratamiento:	
Material:		Material:	Material:
Tolerancias no indicadas se registran por: Non explicit tolerances shall be given by: assign.		S/desp.	
Equivalencia:		Material equivalente:	Comentarios:
Escala: 1:1		20/05/2009	PDR
Formato: A3			assign.
Referencia:		Lote Recambios A17 (c)	
		WE:	Docuemento:
		-	-1
		5290549	
 GALI INTERNACIONAL S.A. c/11 SENTIBARRI BURGOLAN, GRAN - Aparnak 11 48940 LEZ, P.V. - País Vasco, España			

-SET OF SEALS: Ref. 5290548