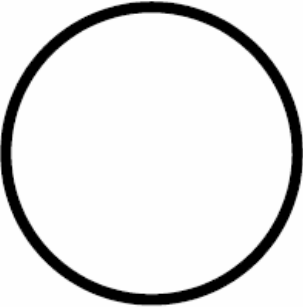
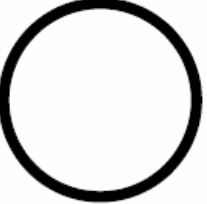

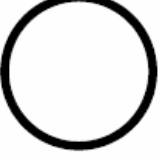












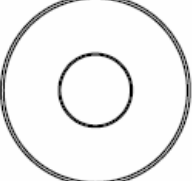
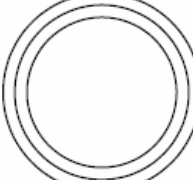
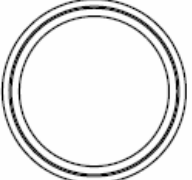



	5115009		0306002		0303902		0303036		0303015 ( 4 uds)		0302415 ( 4 uds)																				
	0301904		0301702		0301202		0301125		0300915		0300802																				
	0311627		5115085		772002401		0300615		0300515	0300415	0300412																				
	5117133		5117121		5117122		5117122		5117122		5117122																				
<table border="1"> <thead> <tr> <th>Vista:</th> <th>Descripción:</th> <th>Nombre:</th> <th>Fecha:</th> </tr> </thead> <tbody> <tr> <td>1:1</td> <td>Este plano representa el juego de juntas A17-G01. Prohibida su reproducción o uso sin permiso escrito. This drawing is property of GALI INTERNACIONAL S.A. Copy or use without written permission is prohibited.</td> <td>Juego de Juntas A17-G01</td> <td>A</td> </tr> <tr> <td>A3</td> <td>ISO 2768 - Sidesp.</td> <td>Referencia:</td> <td>REC</td> </tr> <tr> <td>15/06/2009</td> <td>1:1</td> <td>5290548</td> <td>1/1</td> </tr> <tr> <td colspan="2">                     GALI INTERNACIONAL S.A.                      Avda 11 SEPTIEMBRE, BARCELONA, SPAIN - Apartado 11                      C. loop Tur. r/s. Pol. Ind. Mas den Cies                 </td> <td>5290548</td> <td>-1</td> </tr> </tbody> </table>												Vista:	Descripción:	Nombre:	Fecha:	1:1	Este plano representa el juego de juntas A17-G01. Prohibida su reproducción o uso sin permiso escrito. This drawing is property of GALI INTERNACIONAL S.A. Copy or use without written permission is prohibited.	Juego de Juntas A17-G01	A	A3	ISO 2768 - Sidesp.	Referencia:	REC	15/06/2009	1:1	5290548	1/1	GALI INTERNACIONAL S.A. Avda 11 SEPTIEMBRE, BARCELONA, SPAIN - Apartado 11 C. loop Tur. r/s. Pol. Ind. Mas den Cies		5290548	-1
Vista:	Descripción:	Nombre:	Fecha:																												
1:1	Este plano representa el juego de juntas A17-G01. Prohibida su reproducción o uso sin permiso escrito. This drawing is property of GALI INTERNACIONAL S.A. Copy or use without written permission is prohibited.	Juego de Juntas A17-G01	A																												
A3	ISO 2768 - Sidesp.	Referencia:	REC																												
15/06/2009	1:1	5290548	1/1																												
GALI INTERNACIONAL S.A. Avda 11 SEPTIEMBRE, BARCELONA, SPAIN - Apartado 11 C. loop Tur. r/s. Pol. Ind. Mas den Cies		5290548	-1																												